



SOLIDLINE

INDOOR



Sistemi per muratura PER ESTERNO



Pagina 28

**Botola d'ispezione
per lastre da
esterno**

Sistema FP



Pagina 29

**Botola d'ispezione
per esterno su
muratura**

Sistema MPW



Pagina 30

**Botola d'ispezione
per esterno su
muratura per
grandi dimensioni**

Sistema MPWT



Pagina 31

**Botola d'ispezione
per esterno a
tenuta d'acqua**

Sistema MPWD



Pagina 32

**Botola d'ispezione
per esterno in
alluminio**

Sistema EXT

Sistemi per muratura PER INTERNO



Pagina 34

**Botola d'ispezione
per pareti in
muratura**

Sistema MW



Pagina 35

**Botola d'ispezione
per pareti in
muratura**

Sistema MWS



Pagina 36

**Botola d'ispezione
per pareti in
muratura per
grandi dimensioni**

Sistema MWT

Botola d'ispezione lastre da esterno

Botola d'ispezione per esterno – Sistema FP

SOLIDLINE

Descrizione prodotto

La botola d'ispezione è composta da profili in alluminio, con lastra cementizia e da due o più chiusure a scatto in acciaio inox.

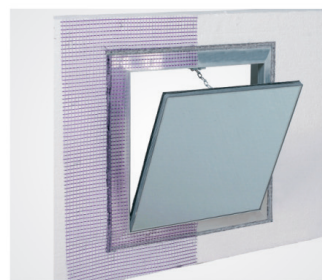
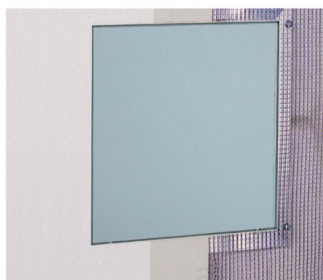
Lo spessore del telaio è di 15 mm mentre la lastra cementizia ha uno spessore di 12,5 mm incassata per permettere la rasatura a spessore.

A partire dalla misura 300x300 viene fornita con due o più catenelle di sicurezza con moschettone da riagganciare dopo ogni apertura per garantire la sicurezza. Tra il telaio e lo sportello viene lasciata una fuga di 3 mm dove è applicata una guarnizione a tenuta d'aria e polvere.

La botola è pronta per l'installazione su lastre da esterno.



FP
Aqua



Dimensioni speciali

Produzione su misura secondo necessità.

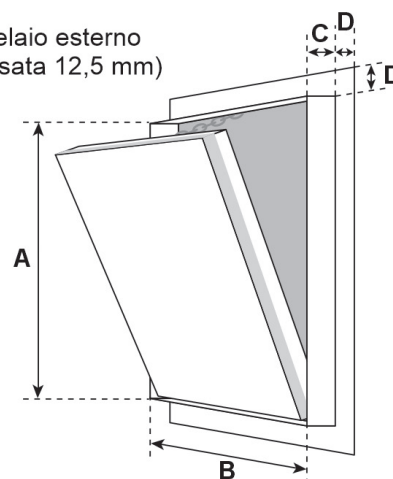
Serrature

La botola d'ispezione può essere fornita con le seguenti tipologie di serratura:

- Z** Serratura a cilindro con borchia
- PZ** Serratura a cilindro con borchia e piastra

A e B = misure interne telaio esterno
C = 15 mm (lastra incassata 12,5 mm)
D = 28 mm

Foro muro:
misura sportello +5 mm



Particolari vantaggi del nostro sistema

- Soluzioni a basso costo
- Consegne in tempi ridotti
- Installazione rapida e senza problemi
- Solidi profili in alluminio
- Soluzione tecnicamente affermata
- Rapida installazione su facciate

Botola d'ispezione per esterno su muratura

Botola d'ispezione per esterno – Sistema MPW



Descrizione prodotto

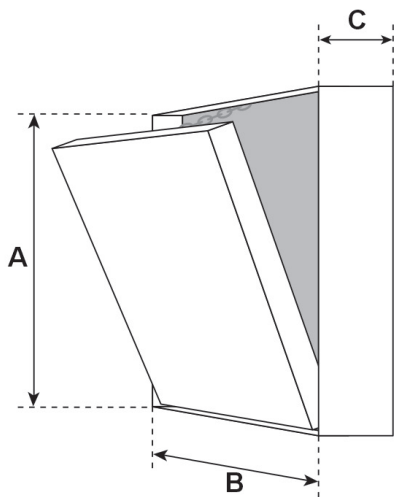
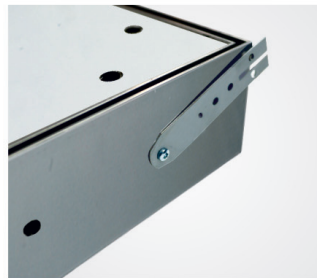
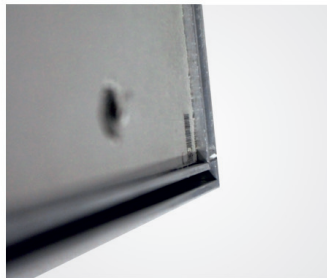
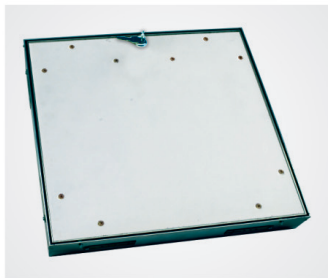
La botola d'ispezione è composta da profili in alluminio, con lastra cementizia e da due o più chiusure a scatto in acciaio inox.

Lo spessore del telaio interno è di 15 mm mentre la lastra cementizia ha uno spessore di 12,5 mm incassata per permettere la rasatura a spessore.

Il telaio esterno ha uno spessore di 60 mm ed è studiato per l'applicazione su pareti in blocchi o mattoni, grazie alle zanche di ancoraggio o alla possibilità di fissaggio tramite tasselli.

A partire dalla misura 300x300 viene fornita con due o più catenelle di sicurezza con moschettone da riagganciare dopo ogni apertura per garantire la sicurezza.

Tra il telaio e lo sportello viene lasciata una fuga di 3 mm dove è applicata una guarnizione a tenuta d'aria e polvere.



A e B = misure interne telaio esterno
C = 60 mm

Foro Luce: misura sportello - 36 mm
Foro Muro: misura sportello + 5 mm

Particolari vantaggi del nostro sistema

- Soluzioni a basso costo
- Consegne in tempi ridotti
- Installazione rapida e senza problemi
- Solidi profili in alluminio
- Soluzione tecnicamente affermata
- Rapida installazione su facciate

Dimensioni speciali

Produzione su misura secondo necessità.

Serrature

La botola d'ispezione può essere fornita con le seguenti tipologie di serratura:

- Z** Serratura a cilindro con borchia
- PZ** Serratura a cilindro con borchia e piastra

SOLIDLINE

MPW
Aqua

Botola d'ispezione per esterno su muratura per grandi dimensioni

Botola d'ispezione per esterno - Sistema MPWT

SOLIDLINE

Descrizione prodotto

La botola d'ispezione è composta da profili in alluminio, con lastra cementizia e da due o più chiusure a scatto in acciaio inox.

Lo spessore del telaio interno è di 15 mm mentre la lastra cementizia ha uno spessore di 12,5 mm incassata per permettere la rasatura a spessore.

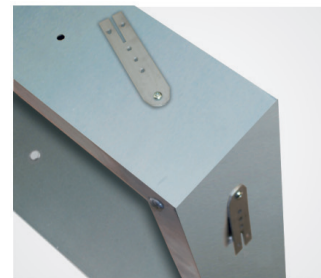
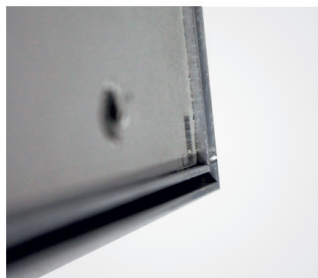
Il telaio esterno è un profilo tubolare sul quale vengono fissate speciali cerniere con apertura sino a 175°.

A partire dalla misura 300x300 viene fornita con due o più catenelle di sicurezza con moschettone da riagganciare dopo ogni apertura per garantire la sicurezza.

Tra il telaio e lo sportello viene lasciata una fuga di 3 mm dove è applicata una guarnizione a tenuta d'aria e polvere.

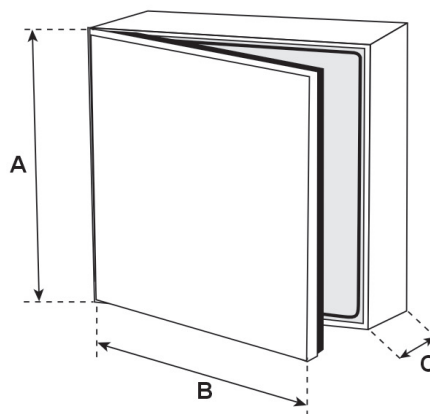


MP
WT
Aqua



A e B = misure interne telaio esterno
C = 60 mm

Foro Luce: misura sportello - 56 mm
Foro Muro: misura sportello + 5 mm



Dimensioni speciali

Produzione su misura secondo necessità.

Serrature

La botola d'ispezione può essere fornita con le seguenti tipologie di serratura:

- Z** Serratura a cilindro con borchia
- PZ** Serratura a cilindro con borchia e piastra

Particolari vantaggi del nostro sistema

- Soluzione a basso costo
- Consegne in tempi ridotti
- Installazione rapida e senza problemi
- Solidi profili in alluminio
- Soluzione tecnicamente affermata
- Rapida installazione su facciate

Botola d'ispezione per esterno "a tenuta di pioggia battente"

Botola d'ispezione per esterno – Sistema MPWD



Descrizione prodotto

La botola d'ispezione è composta da profili in alluminio, con lastra cementizia e una serratura a cilindro con chiave. Non è prevista alcuna serratura a scatto proprio per evitare malfunzionamenti in esterno.

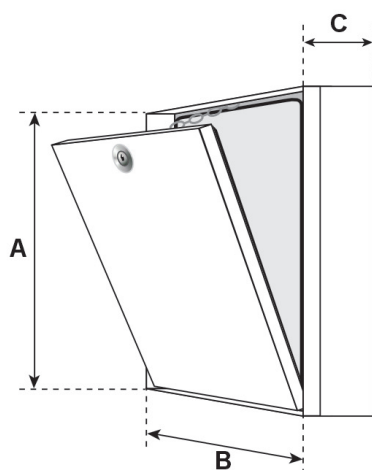
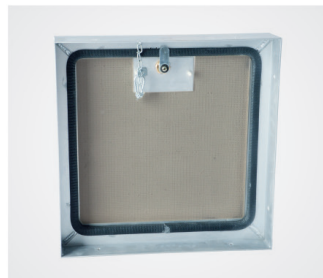
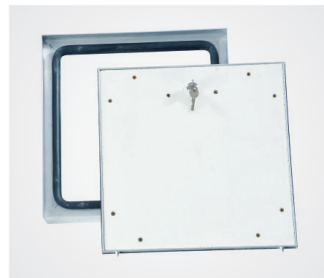
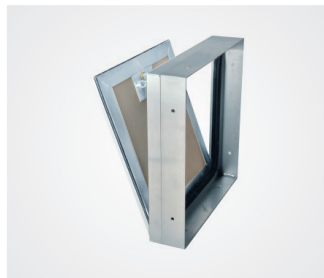
Lo spessore del telaio interno è di 15 mm mentre la lastra cementizia ha uno spessore di 12,5 mm incassata per permettere la rasatura a spessore.

Il telaio esterno ha uno spessore di 60 mm ed è studiato per l'applicazione su pareti in blocchi o mattoni, grazie alle zanche di ancoraggio o alla possibilità di fissaggio tramite tasselli.

A partire dalla misura 300x300 viene fornita con due o più catenelle di sicurezza con moschettone da riagganciare dopo ogni apertura per garantire la sicurezza. Tra il telaio e lo sportello viene lasciata una fuga di 3 mm dove è applicata una guarnizione a tenuta d'aria e polvere e un'altra guarnizione speciale a pressione per la protezione degli agenti atmosferici.

SOLIDLINE

MPWD
Aqua



A e B = misure interne telaio esterno
C = 78 mm

Foro Luce: misura sportello - 56 mm
Foro Muro: misura sportello + 5 mm

Le dimensioni standard sono disponibili in tempi brevi.

La botola d'ispezione è "a tenuta di pioggia battente" secondo la normativa EN 1027

- classe 2A secondo EN 12208 (con la serratura a cilindro)
- classe 5A secondo EN 12208 (senza considerare il tipo di chiave)

Test Report FEA220114_00_00TR (GiB GmbH Arnstorf)

Particolari vantaggi del nostro sistema

- Soluzione a basso costo
- Consegne in tempi ridotti
- Installazione rapida e senza problemi
- Solidi profili in alluminio
- Soluzione tecnicamente affermata
- Rapida installazione su facciate

Dimensioni speciali

Produzione su misura secondo necessità.

Serrature

La botola d'ispezione può essere fornita con le seguenti tipologie di serratura:

- Z** Serratura a cilindro con borchia (standard)
- PZ** Serratura a cilindro europeo



Botola d'ispezione per l'esterno "a tenuta di pioggia battente"

Alluminio - Sistema EXT

SOLIDLINE

Descrizione prodotto

La botola d'ispezione EXT è composta da un robusto telaio d'alluminio e da uno sportello di alluminio spessore 1 mm con all'interno un isolamento.

I fori pre-forati laterali garantiscono la sicurezza dell'installazione in tutte le pareti.

Una speciale guarnizione circolare al telaio esterno assicura una chiusura impermeabile. Inoltre, allo sportello è montata una particolare guarnizione a spazzola di nuova concezione, che funge da protezione antipolvere.

Campi d'applicazione

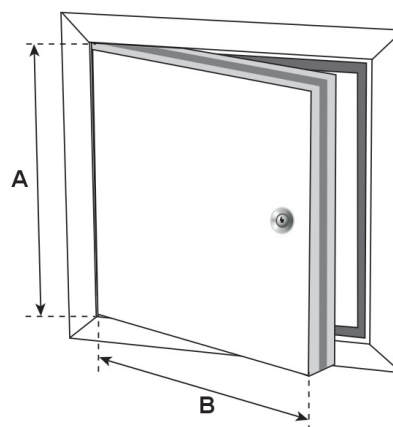
La botola d'ispezione EXT può essere usata sia per parete con lastre per esterni che per pareti in blocchi o mattoni.

La botola è stata progettata appositamente per l'applicazione all'esterno.



A e B = misure interne telaio esterno
C = ingombro totale spessore 60 mm

Foro Luce: misura sportello - 55 mm
Foro Muro: misura sportello + 9 mm



La botola d'ispezione è "a tenuta di pioggia battente" secondo la normativa EN 1027

- classe 2A secondo EN 12208 (con la serratura a cilindro)

Dimensioni speciali

Produzione su misura secondo necessità

Serrature

Le botole possono essere realizzate con la seguente serratura:

TL Maschio quadro

Z Serratura a cilindro con borchia

Particolari vantaggi del nostro sistema

- Soluzione economica
- Consegna in tempi brevi
- Installazione veloce e senza problemi
- Soluzione sofisticata
- Applicazione universale





SOLIDLINE

INDOOR



Botola d'ispezione per pareti in muratura

Botola d'ispezione per muratura - Sistema MW

Alu
per Muratura

SOLIDLINE

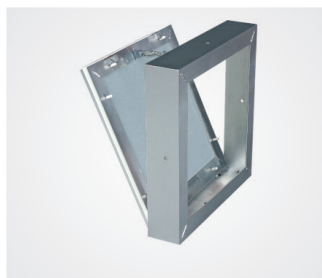
Descrizione prodotto

La botola d'ispezione è composta da profili in alluminio, con lastra di gesso rivestito impregnato idrorepellente.

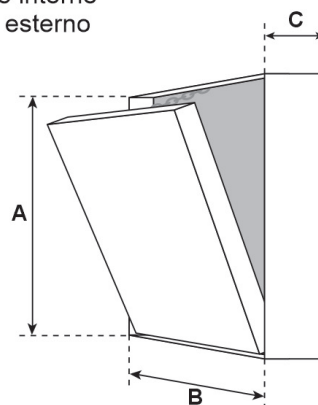
Lo spessore del telaio interno è da 12,5 mm, 15 mm o 25 mm.

Il telaio esterno ha uno spessore di 60 mm ed è studiato per l'applicazione su pareti in blocchi o mattoni, grazie alle zanche di ancoraggio o alla possibilità di fissaggio tramite tasselli. A partire dalla misura 300x300 viene fornita con due o più catenelle di sicurezza con moschettone da riagganciare dopo ogni apertura per garantire la sicurezza. Tra il telaio e lo sportello viene lasciata una fuga di 1,75 mm dove è applicata una guarnizione estetica bianca (tranne MWS).

MW



A e B = misure interne
telaio esterno
C = 60 mm



Foro Luce Sistema MW: misura sportello - 36 mm
Foro muro: misura sportello + 5 mm

Dimensioni speciali

Produzione su misura secondo necessità

Serrature

Le botole possono essere realizzate con la seguente serratura:

- PZ** serratura a cilindro con borchia e piastra
- FS** serratura a maschio quadro
- Z** serratura a cilindro con borchia

Particolari vantaggi del nostro sistema

- Soluzioni a basso costo
- Consegne in tempi ridotti
- Installazione rapida e senza problemi
- Solidi profili in alluminio
- Soluzione tecnicamente affermata
- Rapida installazione su facciate



Botola d'ispezione per pareti in muratura

Botola d'ispezione per muratura - Sistema MWS

Alu
per Muratura



Descrizione prodotto

La botola d'ispezione è composta da profili in alluminio, con lastra di gesso rivestito impregnato idrorepellente.

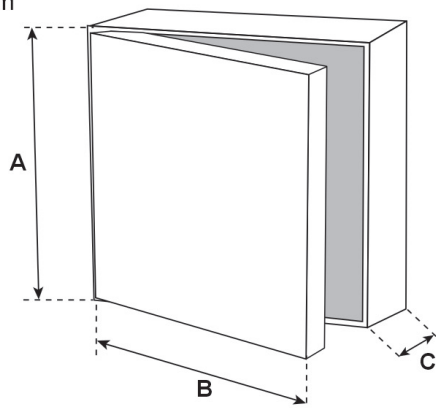
Lo spessore del telaio interno è da 12,5 mm, 15 mm o 25 mm.

Il telaio esterno ha uno spessore di 60 mm ed è studiato per l'applicazione su pareti in blocchi o mattoni, grazie alle zanche di ancoraggio o alla possibilità di fissaggio tramite tasselli. A partire dalla misura 300x300 viene fornita con due o più catenelle di sicurezza con moschettone da riagganciare dopo ogni apertura per garantire la sicurezza. Tra il telaio e lo sportello viene lasciata una fuga di 1,75 mm dove è applicata una guarnizione estetica bianca (tranne MWS).

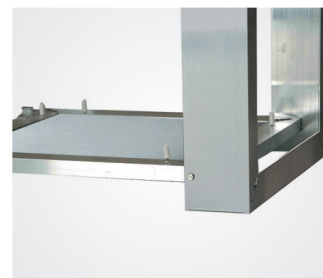
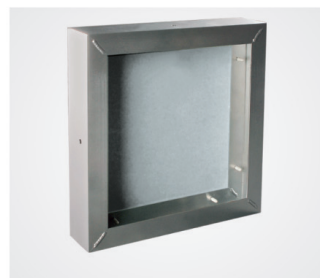
SOLIDLINE

MWS

A e B = misure interne
telaio esterno
C = 60 mm



Foro Luce Sistema MWS:
-68 mm per la misura della base, -36 mm per la misura dell'altezza
Foro muro per entrambi i sistemi + 5 mm
Foro muro: misura sportello + 5 mm



Particolari vantaggi del nostro sistema

- Soluzioni a basso costo
- Consegne in tempi ridotti
- Installazione rapida e senza problemi
- Solidi profili in alluminio
- Soluzione tecnicamente affermata
- Rapida installazione su facciate

Dimensioni speciali

Produzione su misura secondo necessità

Serrature

Le botole possono essere realizzate con la seguente serratura:

- PZ** serratura a cilindro con borchia e piastra
- FS** serratura a maschio quadro
- Z** serratura a cilindro con borchia



Botola d'ispezione per pareti in muratura

Botola d'ispezione per muratura - Sistema MWT



JUMBOLINE

Alu
per Muratura



SOLIDLINE

Descrizione prodotto

La botola d'ispezione è composta da profili in alluminio, con lastra di gesso rivestito impregnato idrorepellente.

Lo spessore del telaio interno è da 12,5 mm, 15 mm o 25 mm.

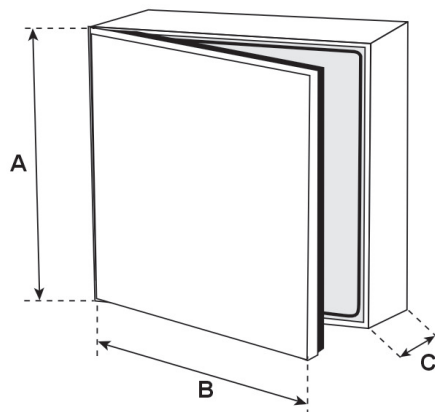
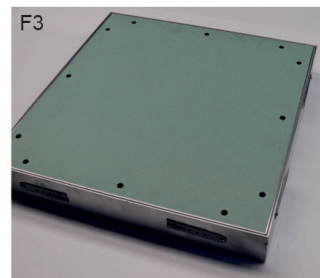
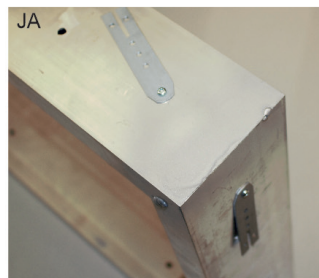
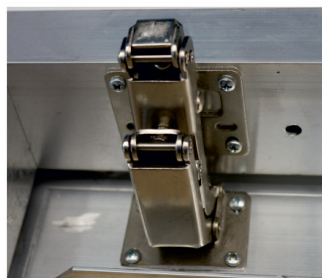
Il telaio esterno è un profilo tubolare sul quale vengono fissate speciali cerniere con apertura sino a 90° o a 175°.

A partire dalla misura 300x300 viene fornita con due o più catenelle di sicurezza con moschettone da riagganciare dopo ogni apertura per garantire la sicurezza.

Tra il telaio e lo sportello viene lasciata una fuga di 1,75 mm dove è applicata una guarnizione estetica bianca



MWT



A e B = misure interne telaio esterno
C = 90 mm

Foro Luce: misura sportello - 56 mm
Foro Muro: misura sportello + 5 mm

Dimensioni speciali

Produzione su misura secondo necessità.

Serrature

La botola d'ispezione può essere fornita con le seguenti tipologie di serratura:

- FS** Serratura a maschio quadro
- Z** Serratura a cilindro con borchia
- PZ** Serratura a cilindro con borchia e piastra

Particolari vantaggi del nostro sistema

- Soluzione tecnicamente affermata e design innovativo
- Consegne in tempi ridotti
- Installazione rapida e senza problemi
- Solidi profili in alluminio
- Soluzione tecnicamente affermata
- Rapida installazione

I nostri contatti:

Telefono ufficio:	0331-1852002
Fax ufficio:	0331-1852003
AMMINISTRAZIONE:	amministrazione@ffsystems.it
RICHIESTE OFFERTE CLIENTI:	commerciale@ffsystems.it
ORDINI CLIENTI:	customerservice@ffsystems.it
UFFICIO ACQUISTI – TRASPORTI:	acquisti@ffsystems.it
ALTRO:	info@ffsystems.it





FF SYSTEMS Srl

Via Cà Bianca 36/5
21052 Busto Arsizio (VA)

Tel. +39 0331 1852002
Fax +39 0331 1852003
info@ffsystems.it
www.ffsystems.it



FFSystems